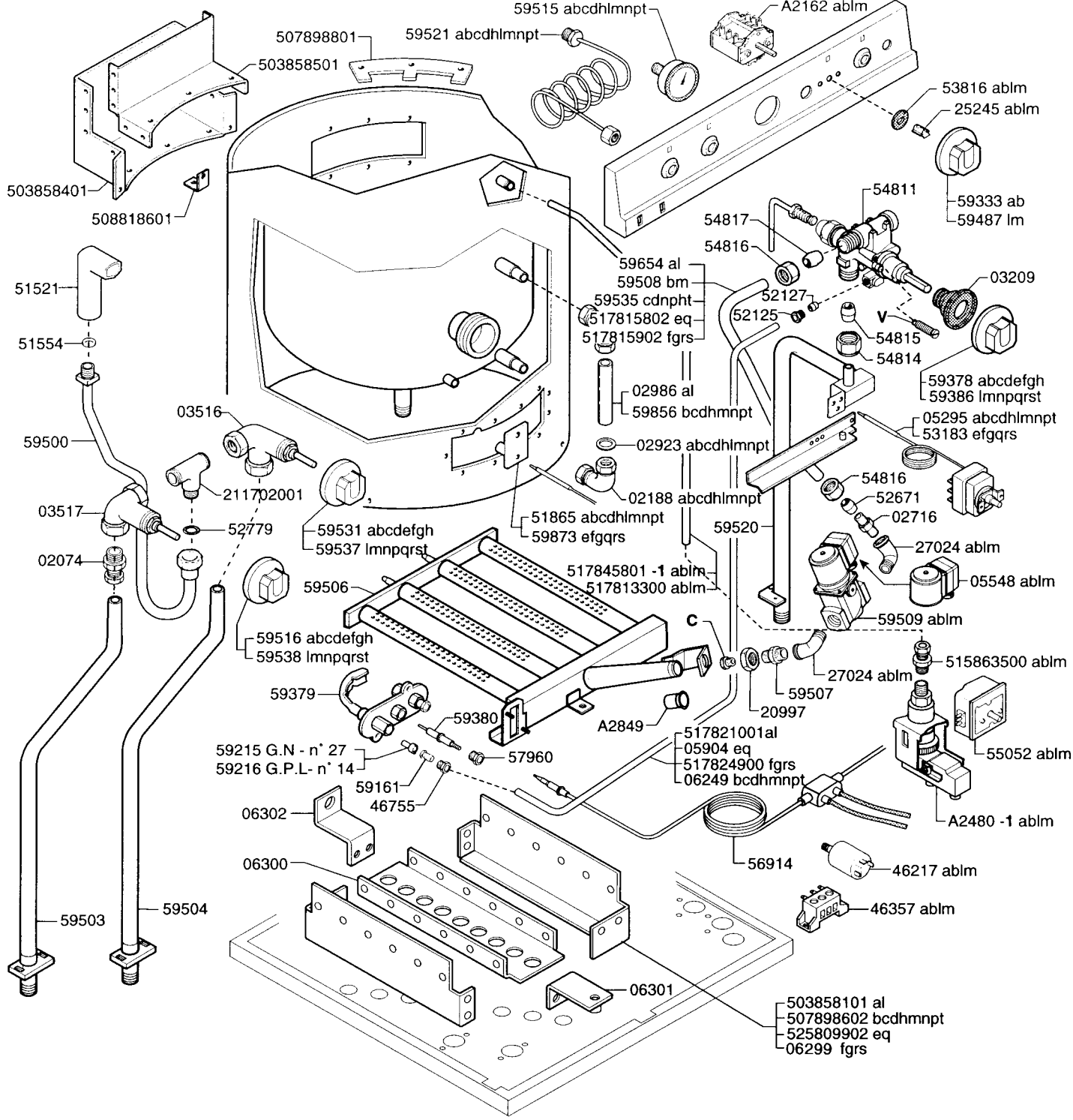


" 900 " GAS BOILING PAN PENTOLA A GAS							Z - P	REF. RIF.	From serial Nr Da matricola
a	b	c	d	e	f	g	h	2	301... 022...
202 001 HPN/ GI 810	202 002 HPN/ GI 815	202 006 HPN/ GI 816	202 035 HPNS/ GI 816	202 019 HPN/ GD 811	202 020 HPN/ GD 816	202 023 HPA/ GD 825	202 024 HPA/ GI 825		
l	m	n	p	q	r	s	t		
212 001 2PI G 10	212 002 2PI G 15	212 006 2PI G 15	212 035 2PI G 15 T	212 019 2PD G 10	212 020 2PD G 15	212 023 2PDA G 15	212 024 2PIA G 15		

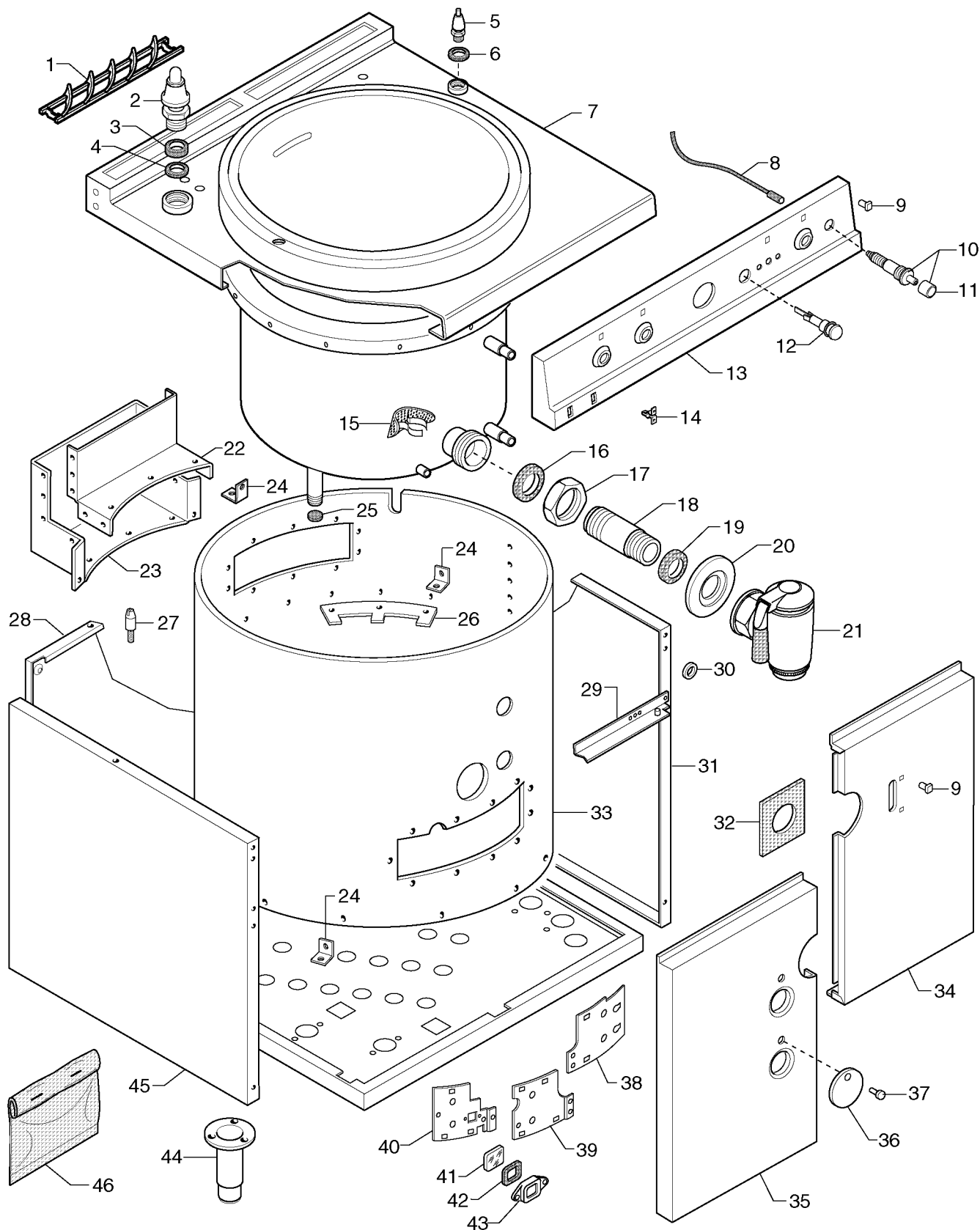


C
A5170 ø 3,50 G.N. cat. "H-E-L" aelq
59639 ø 3,75 G.N. cat. "L-L" aelq
A5356 ø 2,35 G.P.L. 30-37 mbar aelq
A2102 ø 2,00 G.P.L. 50 mbar aelq

C
02979 ø 3,80 G.N. cat. "H-E-L" bcd fgh m n p r s t
A2306 ø 4,00 G.N. cat. "L-L" bcd fgh m n p r s t
59382 ø 2,50 G.P.L. 30-37 mbar bcd fgh m n p r s t
59418 ø 2,15 G.P.L. 50 mbar bcd fgh m n p r s t

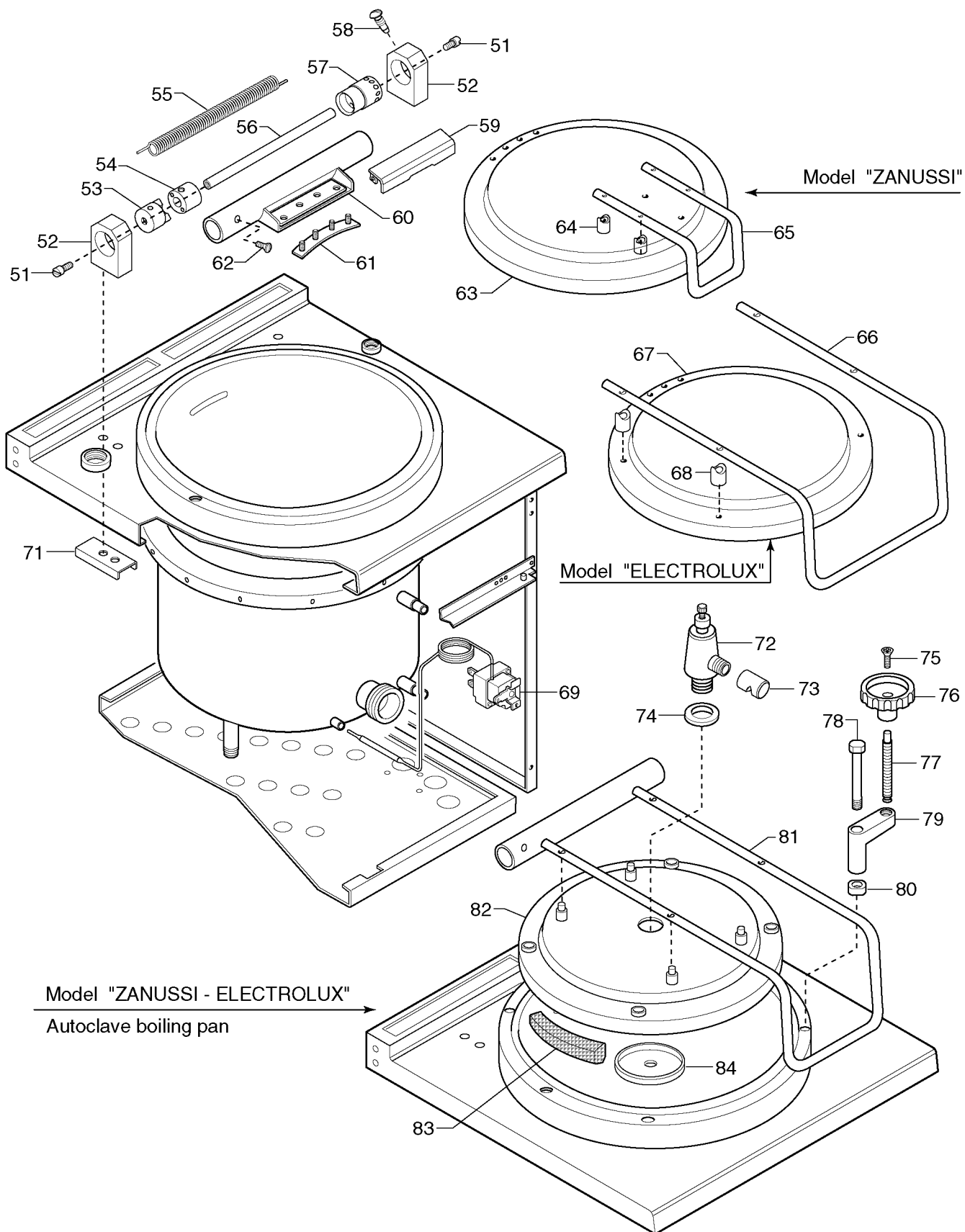
V
02977 ø 2,10 G.N. cat. "H-E-L"
02978 ø 2,25 G.N. cat. "L-L"
02976 ø 1,40 G.P.L. 30-37 mbar
56769 ø 1,20 G.P.L. 50 mbar

" 900 " GAS BOILING PAN PENTOLA A GAS								REF. RIF.	From serial Nr Da matricola
a	b	c	d	e	f	g	h	1	301... 641...
202 001 HPN/ GI 810	202 002 HPN/ GI 815	202 006 HPN/ GI 816	202 035 HPNS/ GI 816	202 019 HPN/ GD 811	202 020 HPN/ GD 816	202 023 HPA/ GD 825	202 024 HPA/ GI 825		
l	m	n	p	q	r	s	t		
212 001 2PI G 10	212 002 2PI G 15	212 006 2PI G 15	212 035 2PI G 15 T	212 019 2PD G 10	212 020 2PD G 15	212 023 2PDA G 15	212 024 2PIA G 15		



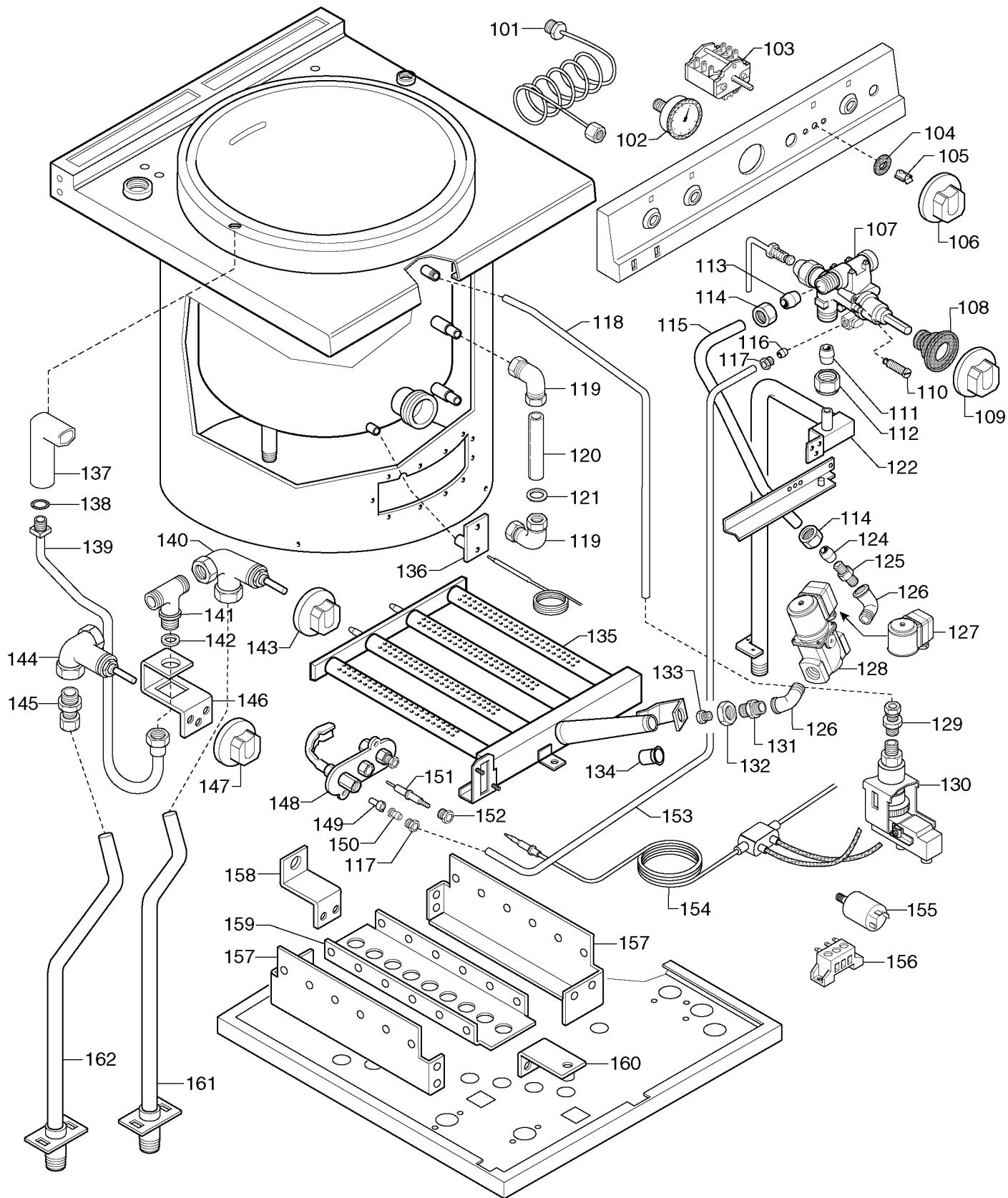
GAS BOILING PAN INDIRECT HEATING  
 PENTOLA GAS RISCALDAMENTO INDIRECTO

HD 900



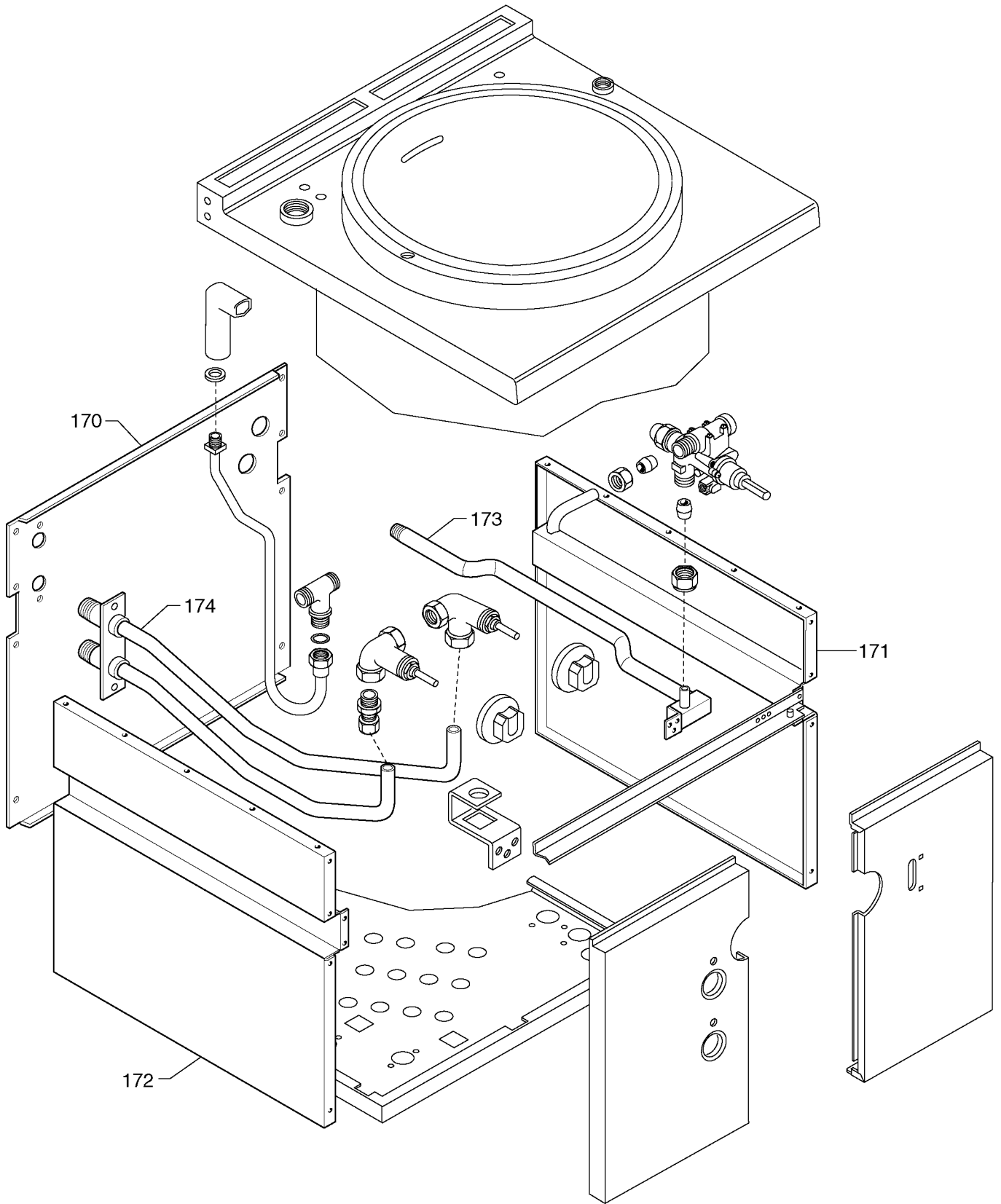
GAS BOILING PAN INDIRECT HEATING  
 PENTOLA GAS RISCALDAMENTO INDIRETTO

HD 900



GAS BOILING PAN INDIRECT HEATING  
 PENTOLA GAS RISCALDAMENTO INDIRECTO

HD 900



CANTILEVER GAS BOILING PAN INDIRECT HEATING HD 900  
PENTOLA GAS RISCALDAMENTO INDIRECTO SBALZO

110 - Vite minimo / Minimum screw	149 - Ugello bruciatore pilota / Pilot burner nozzle
002977 ø 2,10 2H,2E+ G20 20mbar	059215 n° 27 2H,2E+ G20 20mbar
002977 ø 2,10 2L G25 25mbar (Olanda)	059215 n° 27 2L G25 25mbar (Olanda)
002978 ø 2,25 2ELL G25 20mbar (Germania)	059215 n° 27 2ELL G25 20mbar (Germania)
002976 ø 1,40 3+,3B/P G30/G31 28-30/37mbar	059216 n° 14 3+,3B/P G30/G31 28-30/37mbar
056769 ø 1,20 3B/P G30/G31 50 mbar (Germania)	059216 n° 14 3B/P G30/G31 50 mbar (Germania)

133 - Ugello bruciatore / Burner nozzle	133 - Ugello bruciatore / Burner nozzle
0A5170 ø 3,50 2H,2E+ G20 20mbar al	002979 ø 3,80 2H,2E+ G20 20mbar bcdemnp
0A5170 ø 3,50 2L G25 25mbar (Olanda) al	002979 ø 3,80 2L G25 25mbar (Olanda) bcdemnp
059639 ø 3,75 2ELL G25 20mbar (Germania) al	0A2306 ø 4,00 2ELL G25 20mbar (Germania) bcdemnp
0A5356 ø 2,35 3+,3B/P G30/G31 28-30/37mbar al	059382 ø 2,50 3+,3B/P G30/G31 28-30/37mbar bcdemnp
0A2102 ø 2,00 3B/P G30/G31 50 mbar (Germania) al	059418 ø 2,15 3B/P G30/G31 50 mbar (Germania) bcdemnp